

# JUNGHANS

## Quartzwerk W 838

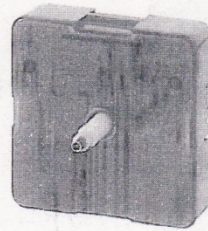
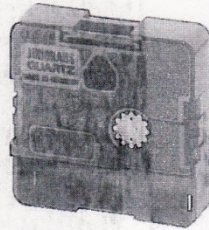
hohes Drehmoment

## Quartz Movement W 838

high torque

## Mouvement à quartz W 838

couple de rotation fort



Mit Zentralsekunde  
Mit integriertem Aufhänger

Für Zifferblatt (G):  
1,0 mm bis 19,2 mm

Für 3 Befestigungsarten:  
Zentralschraube M 8 x 0,75  
Selbstschneidschraube  
Verrastung

Euroshaft

### Technische Daten:

Batterie:	Mignonzelle (AA) LR6 1,5 V ALKALINE
Quartzfrequenz:	32,768 KHz
mittlere Stromaufnahme:	≈ 130 µA
Funktionsspannungsbereich:	1,2 bis 1,7 V
Betriebstemperaturbereich:	-5°C bis +50°C
Lagertemperaturbereich:	-20°C bis +70°C
Schrittmotorfrequenz:	1 Hz
Ganggenauigkeit:	n. DIN 8325 ≤ 1 s/d
Laufzeit/Batterie:	≥ 2 Jahre
Einbaulage:	beliebig
Gewicht ohne Batterie:	26 g

- Drehmoment  
bei 1,35 Volt an der  
Sekundenwelle 150 µNm

### - zulässige Zeigerwerte

	sec	min
Länge [mm]	≤ 125	≤ 400
Gewicht [g]	≤ 1,2	≤ 20
Unwucht [pcm]	≤ 1,5	≤ 50

zulässige Belastung  
am Werkaufhänger: max. 2,5 kg

zulässige Einschraubtiefe der Zentralschraube: max. 3,5 mm

zulässige Zeigeraufdruckkraft bei Montage: max. 25 N Std./Min.  
max. 10 N Sek.

For second hand  
With integrated hanger

For dial (G):  
1.0 mm to 19.2 mm

For 3 fixation methods:  
Fixation nut M 8 x 0.75  
Self-tapping screw  
Snap in

Euroshaft

### Technical Data:

Battery:	Mignon-Cell (AA) LR6 1.5 V ALKALINE
Quartz frequency:	32.768 KHz
Average current consumption:	≈ 130 µA
Voltage range:	1.2 ... 1.7 V
Operating temperature range:	-5°C ... +50°C
Storage temperature range:	-20°C ... +70°C
Motor output frequency:	1 Hz
Accuracy:	n. DIN 8325 ≤ 1 s/d
Operating time/Battery:	≥ 2 years
Assembly position:	any
Weight without battery:	26 g

- Torque  
with 1.35 Volt at  
second hand shaft 150 µNm

### - Hands specification

	sec	min
Length [mm]	≤ 125	≤ 400
Weight [g]	≤ 1.2	≤ 20
Counterweight [pcm]	≤ 1.5	≤ 50

Maximum weight on hanger: max. 2.5 kg

Maximum screw-in depth of the center fixation nut: max. 3.5 mm

Mounting pressure for hands: max. 25 N hour/min.  
max. 10 N sec.

Trotteuse  
Avec crochet intégré

Pour cadran (G):  
1.0 mm à 19,2 mm

Trois types de fixation:  
Vis centrale M 8 x 0,75  
Vis auto-taraudeuses  
Clipsage

Canon metal

### Caractéristiques techniques:

Pile:	Pile mignon (AA) LR6 1,5 V ALKALINE
Fréquence du quartz:	32,768 KHz
Consommation moyenne:	≈ 130 µA
Tension de service:	1,2 à 1,7 V
Zone de température au fonctionnement:	-5°C à +50°C
Zone de température au stockage:	-20°C à +70°C
Fréquence moteur pas à pas:	1 Hz
Précision:	n. DIN 8325 ≤ 1 s/d
Durée de fonctionnement de la pile:	≥ 2 ans
Position au montage:	n'importe
Poids sans pile:	26 g

- Couple de rotation  
pour 1,35 V à  
l'axe de seconde 150 µNm

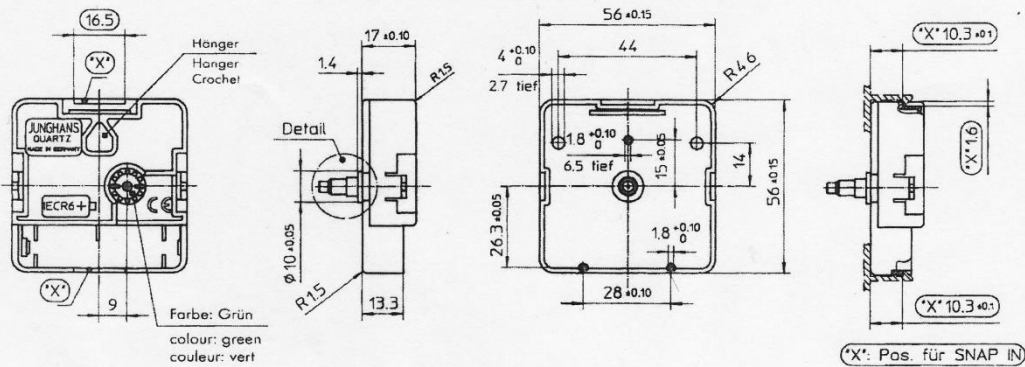
### - Caractéristiques pour les aiguilles

	sec	min
Longueur [mm]	≤ 125	≤ 400
Poids [g]	≤ 1,2	≤ 20
Contrepoids [pcm]	≤ 1,5	≤ 50

Poids max. au crochet du mouvement: max. 2,5 kg

Profondeur max. de l'écrou de fixation visse: max. 3,5 mm

Pression max. sur les aiguilles lors du montage: 25 N



- X = Werkbefestigung auch durch Blechschraube 2.2  
Einschraubtiefe max. 6.5 mm
- X = Movement fixation also possible with metal screw 2.2  
Screw in depth max. 6.5 mm
- X = Fixation du mouvement également par vis 2.2  
Vis noyée au maximum 6,5 mm

Type	Abmessungen / Dimensions / Dimensions								
	Detail	A	B	C	D	Ø	Ø	Ø	G max.
838 355	Euroschaft	16,2	13,0	5,5	2,2	4,99 - 5,03 - 0,03	M 3,5 x 0,35	0,8 - 0,01	9,2
838 356	Euro-Shaft Canon métal	20,1	16,9	5,5	2,2	4,99 - 5,03 - 0,03	M 3,5 x 0,35	0,8 - 0,01	13,1

Zehnmutter Hand nut Ecrou aiguille			
Teile-Nr. Part no. Pièce no.	ø x s	Oberfläche / Surface / Surface	Typ
582 014	6 x 1,5	MS / brass / laiton	offen / open / ouvert
582 015	6 x 1,5	vernickelt / nickel plated / nickelé	offen / open / ouvert
582 016	6 x 1,5	schwarz / black / noir	offen / open / ouvert
582 019	6 x 1,5	MS / brass / laiton	geschlossen / shut / fermé
582 020	6 x 1,5	vernickelt / nickel plated / nickelé	geschlossen / shut / fermé
582 021	6 x 1,5	schwarz / black / noir	geschlossen / shut / fermé

Distanzscheibe Rubber washer Disque de caoutchouc	
Teile-Nr. Part no. Pièce no.	ø x s
580 075	30 x 2
580 076	30 x 1
580 077	30 x 0,5
580 520	30 x 3

Aufhänger Hanger Crochet	
Teile-Nr. Part no. Pièce no.	580 078

**Zubehör / Accessory / Accessoire:**  
 Werkabdeckung, schwarz  
 Movement cover, black  
 Couvercle, noir  
**Ref. Nr.: 582 044**

Zentralschraube Fixation nut Vis de fixation centrale				
Teile-Nr. Part no. Pièce no.	Form Forme	Maß Dimension Longueur L-0.2	Oberfläche / Surface / Surface	
			MS	Ni
581 374		5,2	X	
581 375		5,2		X
581 582		7,0	X	
581 583		7,0		X
581 376		9,0	X	
581 377		9,0		X
581 584		11,0	X	
581 585		11,0		X
581 586		13,0	X	
581 587		13,0		X
581 378		16,0	X	
581 379		16,0		X
581 964		21,0	X	
581 965		21,0		X